



AQUADOS®

Dosierpumpe EWN-C31 mobil

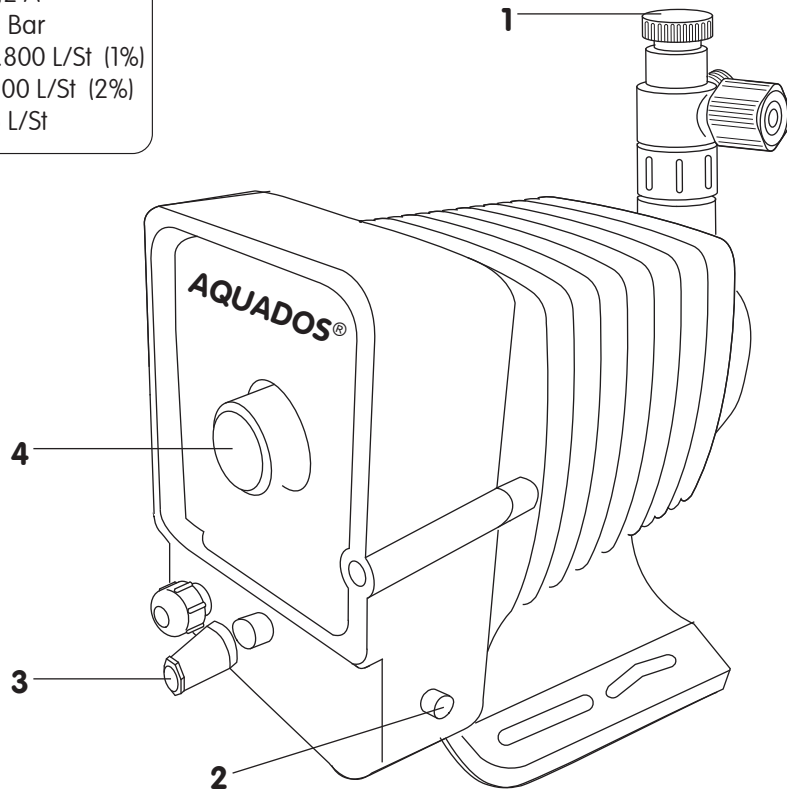


AQUADOS® Dosierpumpe

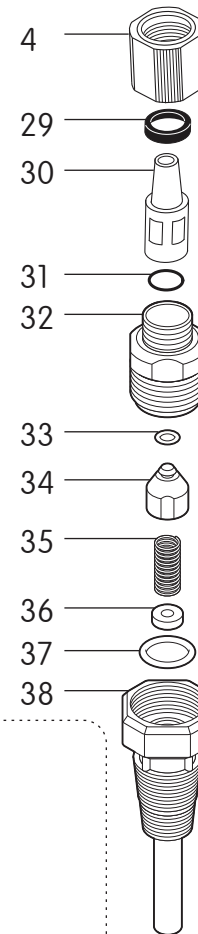
Typ: EWN-C31 mobil
Anleitung No: KR91B
Datum: 181004

Technische Daten

Spannung:	100-240 V ac
Frequenz:	50/60 Hz
Strom:	1,2 A
Leistungsdruck:	3 Bar
max. Flow:	1.800 L/St (1%)
	900 L/St (2%)
min. Flow:	6 L/St



Set C
Ai444

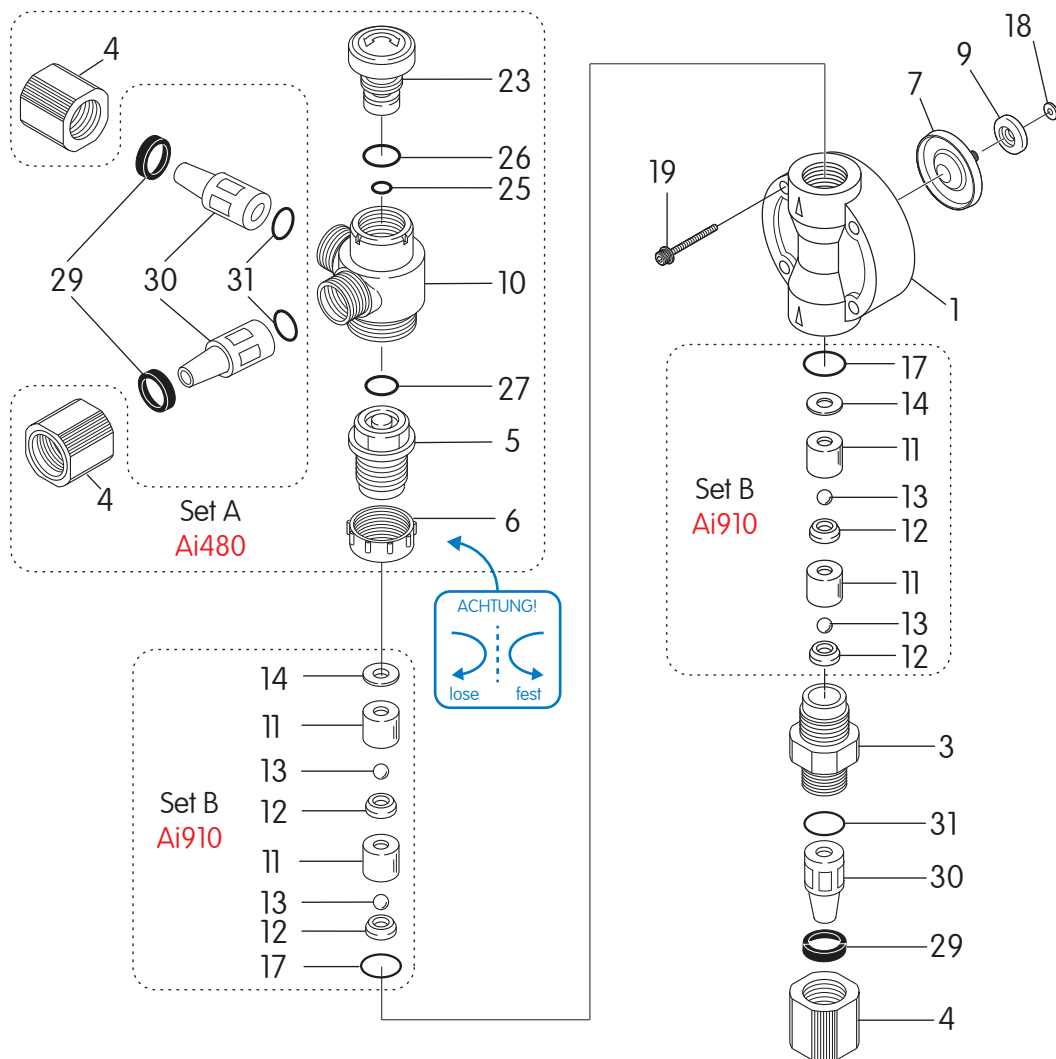


Injektionsventil

4	Mutter (GFRPP)	Ai297
29	Druckring preß / saug (GFRPPS)	Ai375
30	Adaptor preß / saug (GFRPP)	Ai292
31	O-Ring Adaptor (Viton)	Ai377
32	Untergehäuse (GFRPP)	Ai44
33	O-Ring Konisches Ventil (Viton)	Ai279
34	Konisches Ventil (GFRPP)	Ai271
35	Feder (Edelstahl)	Ai60
36	Füllring (GFRPP)	Ai239
37	O-Ring Gehäuse (Viton)	Ai61
38	Gehäuse (GFRPP)	Ai241

Preß- / Saugteil

29	Druckring preß / saug (GFRPPS)	Ai375
30	Adaptor preß / saug (GFRPP)	Ai292
31	O-Ring Adaptor (Viton)	Ai377
4	Mutter (GFRPP)	Ai297
23	Entlüftungshahn (GFRPP)	Ai148
26	O-Ring Entl.hahn groß (Viton)	Ai21
25	O-Ring Entl.hahn klein (Viton)	Ai202
10	Entlüftungsgehäuse (GFRPP)	Ai146
27	O-Ring Flanschstück (Viton)	Ai374
5	Flanschstück (Entlüftung) (GFRPP)	Ai144
6	Mutter (Entlüftung) (GFRPP)	Ai145
14	Füllring (PTFE)	Ai13
11	Ventilgehäuse (GFRPP)	Ai911
13	Kugel (Keramik)	Ai5
12	Ventilsitz (Viton)	Ai6
17	O-Ring Pumpenkopf (Viton)	Ai45
19	Imbußring (Edelstahl)	Ai370
1	Pumpenkopf (GFRPP)	Ai399
7	Membran (PTFE)	Ai305
9	Membran Stütze (PPS)	Ai335
18	Membran Füllring (Messing)	Ai369
3	Preß/Sauganschluß (GFRPP)	Ai274

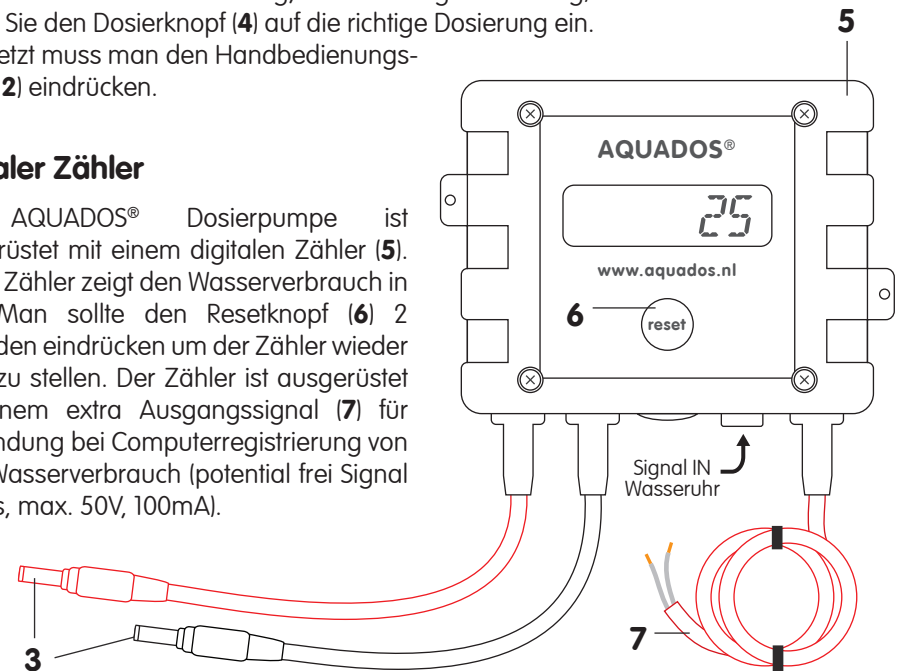


Inbetriebnahme

- Schließen Sie die Zufuhrleitung (blauer Schlauch) und die ausgehende Leitung (gelber Schlauch) an und stellen Sie das System auf Druck.
- Stecker in einer 230V Steckerdose.
- Öffnen Sie die Entlüftung (1). ↻
- Drücken Sie den Handbedienungsknopf (2) ein bis die Flüssigkeit aus der Entlüftung strömt.
- Schließen Sie die Entlüftung (1). ↻
- Stecken Sie 1 von den 2 kleinen Steckern (3) in der Dosierpumpe ein. (schwarz für standard Dosierung, rot für niedrige Dosierung)
- Stellen Sie den Dosierknopf (4) auf die richtige Dosierung ein. Auch jetzt muss man den Handbedienungsknopf (2) eindrücken.

Digitaler Zähler

Die AQUADOS® Dosierpumpe ist ausgerüstet mit einem digitalen Zähler (5). Dieser Zähler zeigt den Wasserverbrauch in Liter. Man sollte den Resetknopf (6) 2 Sekunden eindrücken um der Zähler wieder auf 0 zu stellen. Der Zähler ist ausgerüstet mit einem extra Ausgangssignal (7) für Anwendung bei Computerregistrierung von dem Wasserverbrauch (potential frei Signal 250ms, max. 50V, 100mA).

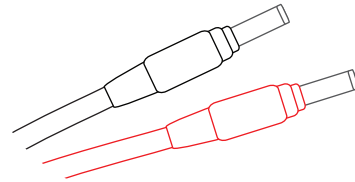


Dosierung

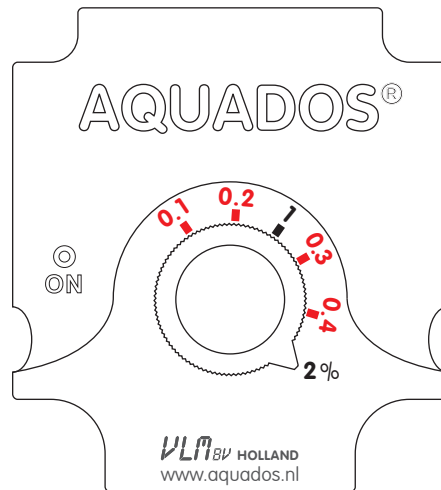
AQUADOS® Dosierpumpen bieten auch die Möglichkeit in einem reduzierten Bereich zu dosieren. Daher ist die Pumpe mit einem zusätzlichen Stecker ausgestattet (rot). Durch diese Stecker zu wechseln kann die Dosierung herangepasst werden (standard oder reduziert). Verwenden Sie in einem bestimmten Dosierbereich die entsprechende Markierung:

schwarze Markierung in Kombination mit dem **schwarzen** Stecker für die standard Dosierung

rote Markierung in Kombination mit dem **roten** Stecker für die reduzierte Dosierung



Typ	Dosierung		Stecker
	%	L/m ³	
1%	0,1	1	rot
	0,2	2	rot
	0,5	5	schwarz
	1,0	10	schwarz
2%	0,1	1	rot
	0,2	2	rot
	0,3	3	rot
	0,4	4	rot
	1,0	10	schwarz
	2,0	20	schwarz



Beispiel 2% Pumpe; Markierung
1% Pumpen geht bis **1%** resp. **0,2%**

Allgemeines

In den Fällen wo das erfordert wird, können Maßnahmen getroffen werden um Zurückströmung auszuschließen, zum Beispiel: ein Brechtank (Montage eines Schwimmtanks mit Überlauf vor der Dosierpumpe).

Der Endverbraucher ist für die Montage, die Inbetriebnahme und die Wartung der AQUADOS® verantwortlich. Kontrollieren Sie ob die AQUADOS® ordnungsgemäß funktioniert und ob sie genau dosiert, ehe Sie die Pumpe einsetzen. Wenn das nicht der Fall sein sollte, wenden Sie sich an Ihrem Händler.

Wartung

Die AQUADOS® Dosierpumpe braucht kaum Wartung. Nach jeder Verabreichung reinigen, indem Sie handwarmes Wasser ansaugen lassen. Dadurch vermeiden Sie Verschmützung und eventuelle Vermischung verschiedener Produkte. Gegebenfalls ein Reinigungsmittel hinzufügen. Regelmäßig den Entlüftungshahn entfernen und die O-Ringe aus Gummi mit Vaseline einfetten. Dadurch vermeiden Sie ein Festkleben der O-Ringe.

Garantie

12 Monaten Garantie für Materialien.

Die Garantie verfällt in folgenden Fällen:

- Öffnen von Unbefugten;
- Mangelhafte Wartung oder Reinigung;
- Einfrieren des Geräts;
- Falsche Montage oder Anwendung;
- Ungenügende Wasserqualität;
- Pure Dosierung von Medikamenten.

Achtung!

Medikamente nie pur dosieren mit Hilfe von der **AQUADOS®** Dosierpumpe. Man muß immer eine Vormischung fertig stellen.

Falls Produkten eingesetzt worden, die Gasbildung verursachen können, wie Chlor, Wasserstoffperoxid, oder Produkten mit diesen Komponenten, dann wird empfohlen eine automatische Entlüftung anzuwenden. Auf diese Weise kann man Ansaugprobleme vorbeugen. Stellen Sie sich dafür in Verbindung mit Ihrem AQUADOS® Händler.