



AQUADOS®

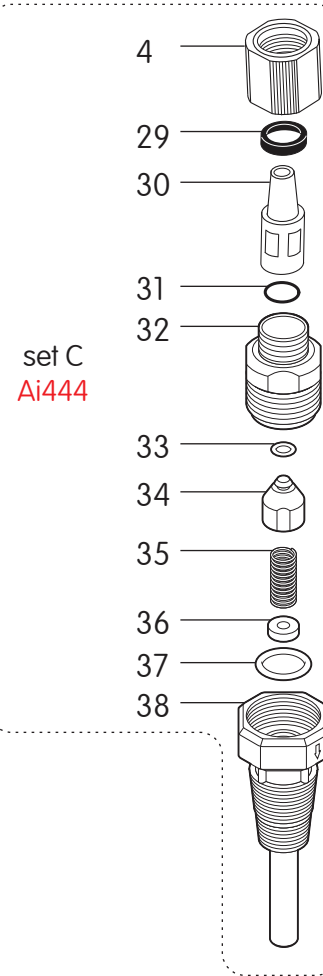
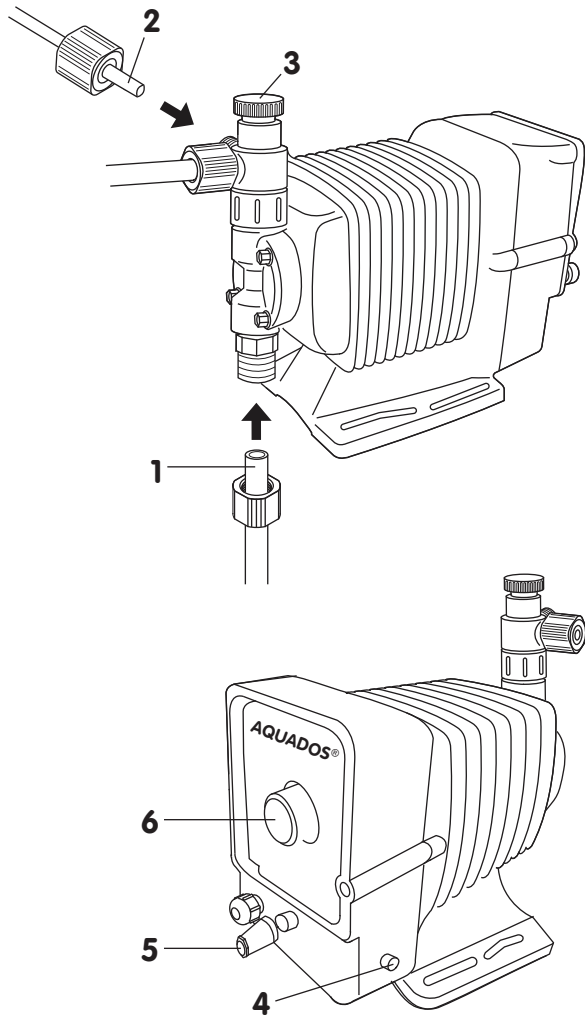
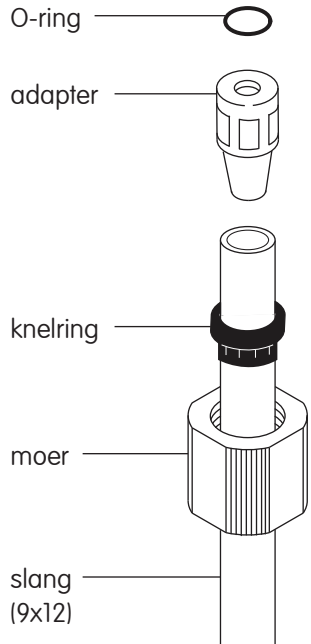
Doseerpomp EWN-C31



AQUADOS® doseerpomp
uitvoering: EWN-C31
handleiding nr: KR90
versie: 181004

Technische gegevens

voltage:	100-240 V ac
frequentie:	50/60 Hz
stroom:	1,2 A
werkdruk:	3 bar
max. flow:	1.800 l/h (1%)
	900 l/h (2%)
min. flow:	6 l/h

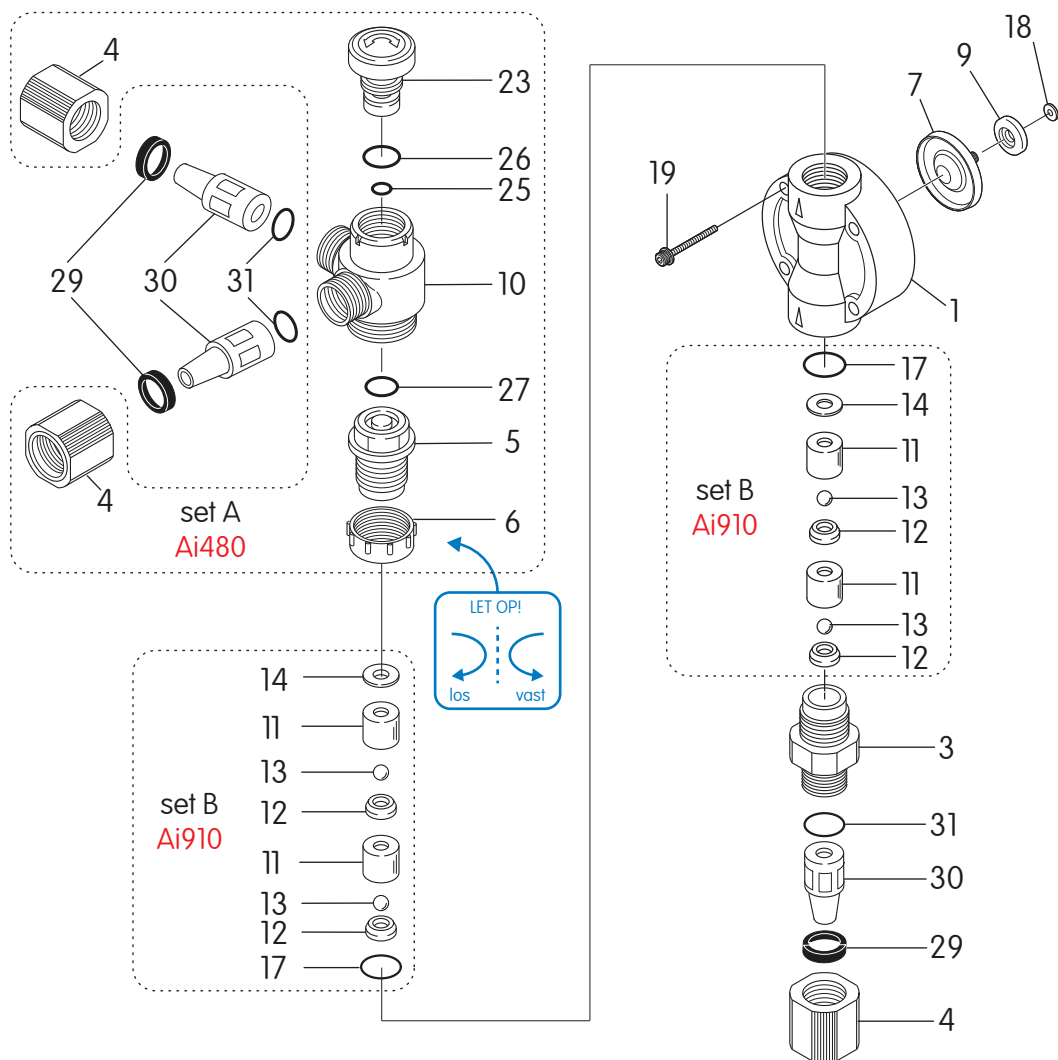


Injectieventiel

4	Moer (GFRPP)	Ai297
29	Knelring (GFRPPS)	Ai375
30	Slangadapter (GFRPP)	Ai292
31	O-ring slangadapter (Viton)	Ai377
32	Onderhuis (GFRPP)	Ai44
33	O-ring conische afsluiter (Viton)	Ai279
34	Conische afsluiter (GFRPP)	Ai271
35	Veer (RVS)	Ai60
36	Vulring (GFRPP)	Ai239
37	O-ring inj. huis (Viton)	Ai61
38	Huis (GFRPP)	Ai241

Pers/zuig gedeelte

29	Knelring (GFRPPS)	Ai375
30	Slangadapter (GFRPP)	Ai292
31	O-ring slangadapter (Viton)	Ai377
4	Moer (GFRPP)	Ai297
23	Ontluchtingskraan (GFRPP)	Ai148
26	O-ring ontl. kraan groot (Viton)	Ai21
25	O-ring ontl. kraan klein (Viton)	Ai202
10	Ontluchtingshuis (GFRPP)	Ai146
27	O-ring flensstuk (Viton)	Ai374
5	Flensstuk ontluchting (GFRPP)	Ai144
6	Moer ontluchting (GFRPP)	Ai145
14	Klephuis vulring (PTFE)	Ai13
11	Klephuis (GFRPP)	Ai911
13	Kogel (keramiek)	Ai5
12	Klepzitting (Viton)	Ai6
17	O-ring pompkop (Viton)	Ai45
19	Imbus schroef (RVS)	Ai370
1	Pompkop (GFRPP)	Ai399
7	Membraan (PTFE)	Ai305
9	Membraan steunplaat (PPS)	Ai335
18	Membraan opvulling (messing)	Ai369
3	Aanzuigfitting (GFRPP)	Ai274

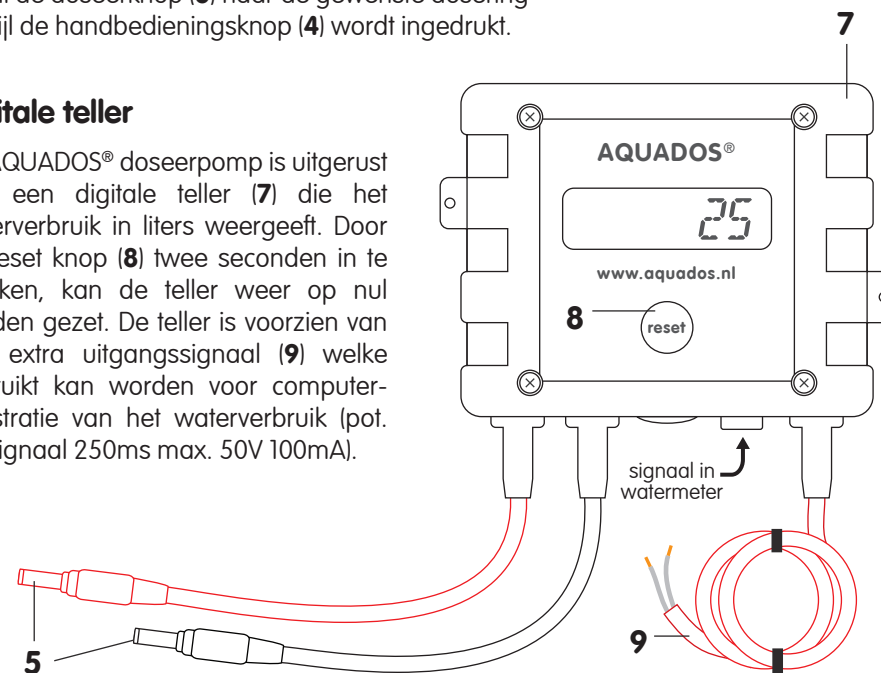


In bedrijf stellen

- Monteer de aanzuigslang (1) en retourslang (2) nadat deze op maat zijn gemaakt.
- Plaats de aanzuig- en retourslang in het te doseren middel.
- Steek de stekker in een 230V stopcontact.
- Draai de ontlufting (3) open. ↻
- Druk de handbedieningsknop (4) in totdat vloeistof uit de ontlufting komt.
- Draai de ontlufting (3) dicht. ↻
- Steek één van de twee kleine stekkers (5) in de doseerpomp. (zwart voor de standaard dosering, rood voor de lage dosering)
- Draai de doseerknop (6) naar de gewenste dosering terwijl de handbedieningsknop (4) wordt ingedrukt.

Digitale teller

De AQUADOS® doseerpomp is uitgerust met een digitale teller (7) die het waterverbruik in liters weergeeft. Door de reset knop (8) twee seconden in te drukken, kan de teller weer op nul worden gezet. De teller is voorzien van een extra uitgangssignaal (9) welke gebruikt kan worden voor computerregistratie van het waterverbruik (pot. vrij signaal 250ms max. 50V 100mA).



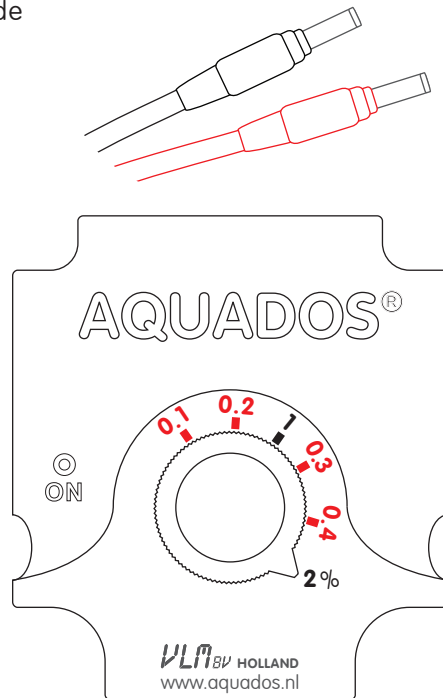
Dosering

AQUADOS® doseerpompen bieden de mogelijkheid om te doseren in een standaard en in een laag bereik. Door de kleine stekker te verwisselen (zwart of rood), kan men het doseerbereik wijzigen. Gebruik vervolgens de juiste schaalverdeling:

zwarte schaalverdeling in combinatie met de **zwarte** stekker voor de standaard dosering

rode schaalverdeling in combinatie met de **rode** stekker voor de lage dosering

uitvoering	dosering		stekker
	%	l/m ³	
1%	0,1	1	rood
	0,2	2	rood
	0,5	5	zwart
	1,0	10	zwart
2%	0,1	1	rood
	0,2	2	rood
	0,3	3	rood
	0,4	4	rood
	1,0	10	zwart
	2,0	20	zwart



voorbeeld 2% pomp; bij 1% pompen loopt de schaalverdeling tot **1%** resp. **0,2%**

Algemeen

Waterleidingmaatschappijen staan het gebruik van een doseerpomp toe indien er voorzieningen zijn getroffen die terugstroming uitsluiten, bijvoorbeeld een breek tank (montage van een vlotterbak met overloop vóór de doseerpomp).

De eindgebruiker is verantwoordelijk voor montage, inbedrijfstelling en onderhoud van de AQUADOS®. Controleer of de AQUADOS® naar behoren functioneert alvorens deze in praktijk te gebruiken. Zo niet, neem dan contact op met uw dealer.

Onderhoud

De AQUADOS® doseerpomp vraagt weinig onderhoud: na elke toediening reinigen door handwarm water op te laten zuigen. Dit voorkomt het vervuilen en het eventueel vermengen van verschillende producten. Eventueel kan een reinigingsmiddel worden toegevoegd. Regelmatig het ontluchtingskraantje verwijderen en de rubber O-ringen invetten met vaseline voorkomt het vastplakken van de O-ringen in het ontluchtingshuis.

Garantie

12 maanden garantie op materiaal.

De garantie vervalt bij:

- Het openen door onbevoegden;
- Onvoldoende onderhoud of reinigen;
- Het bevriezen van het apparaat;
- Verkeerde montage of gebruik;
- Slechte waterkwaliteit;
- Pure dosering van medicijnen.

Let op!

Medicijnen nooit puur onder de **AQUADOS®** doseerpomp plaatsen. Altijd verdunnen.

Wanneer producten gedoseerd worden die mogelijk gas vormen, zoals chloor, waterstofperoxide of daarop gebaseerde producten, wordt aangeraden een automatische ontluchting te gebruiken om doseerproblemen te voorkomen. Neem hiervoor contact op met uw dealer.